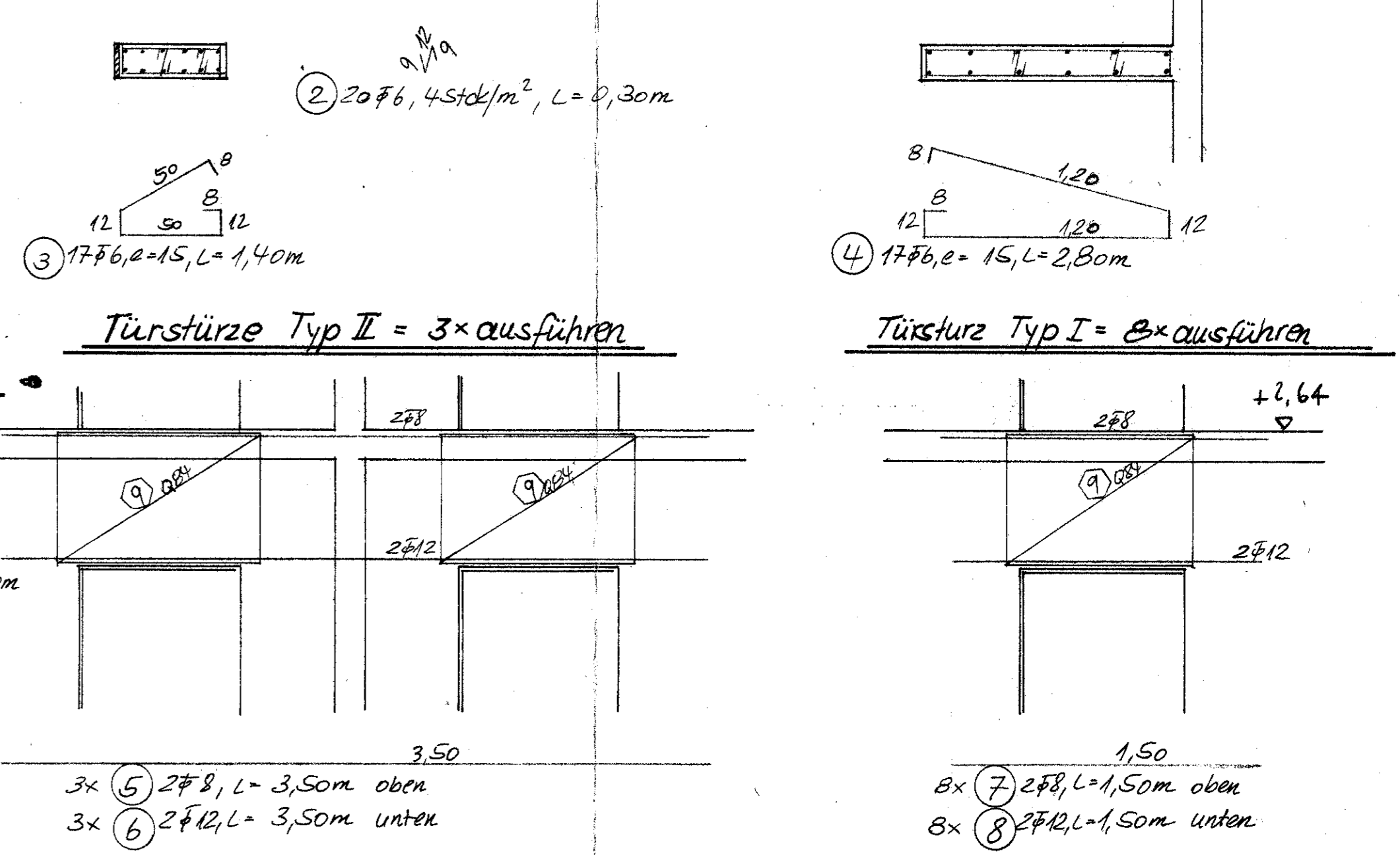
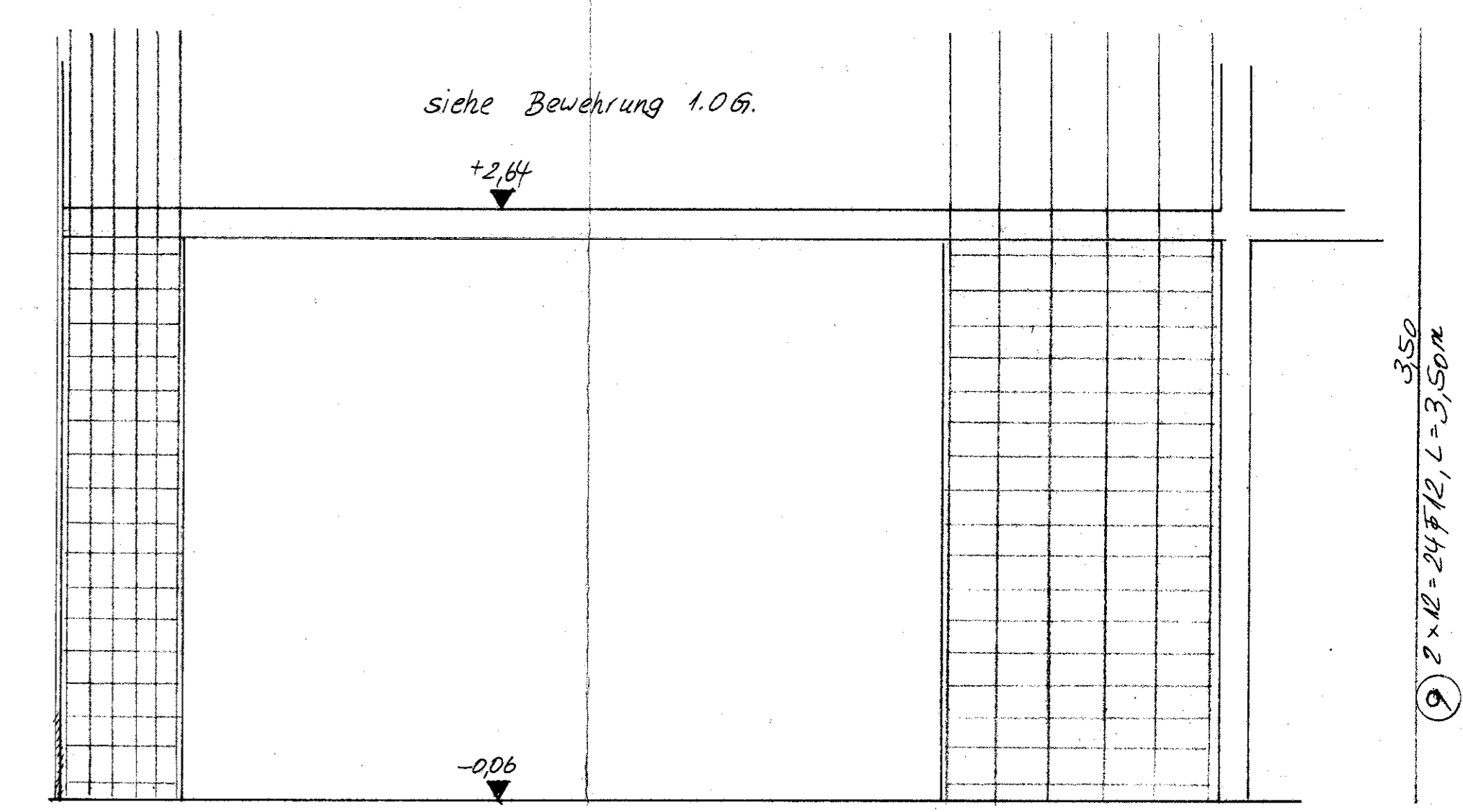
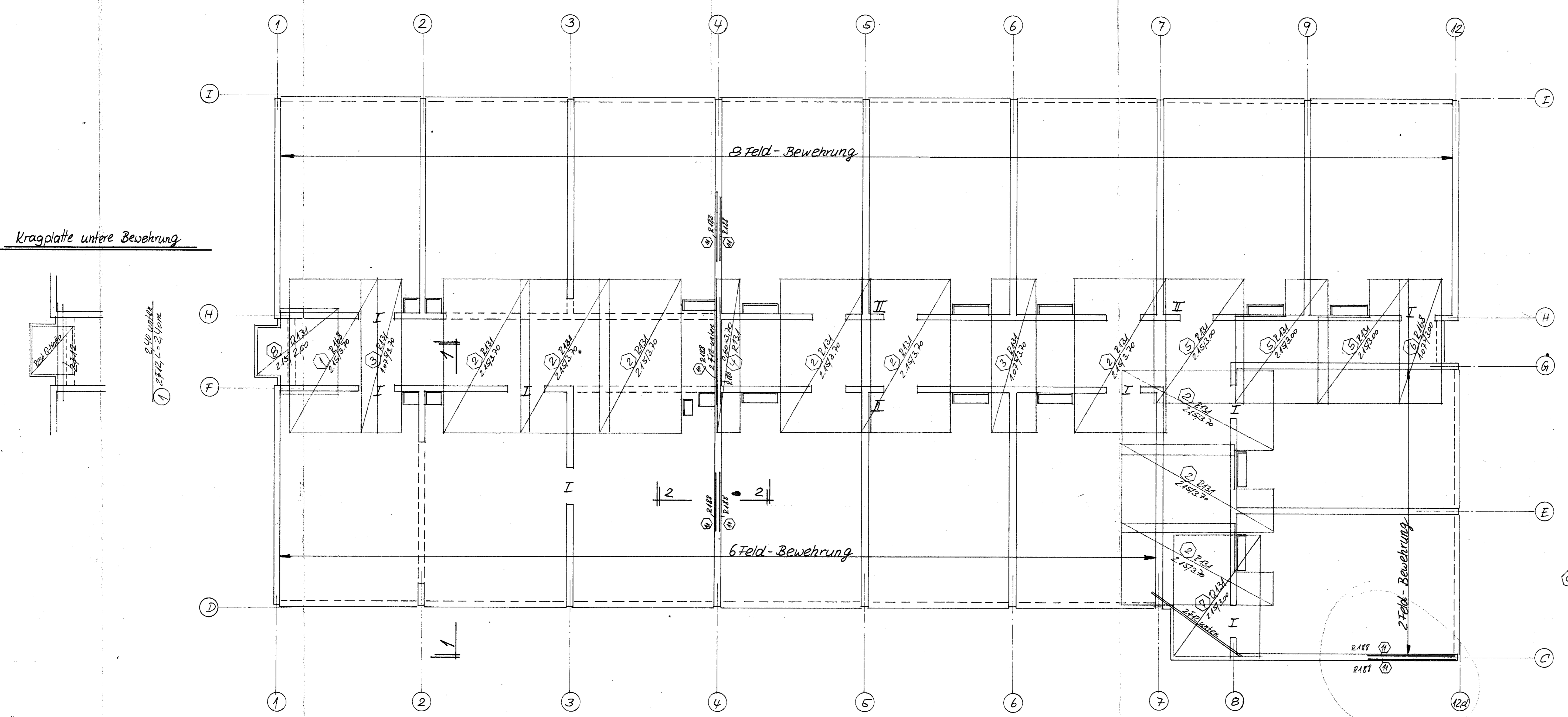
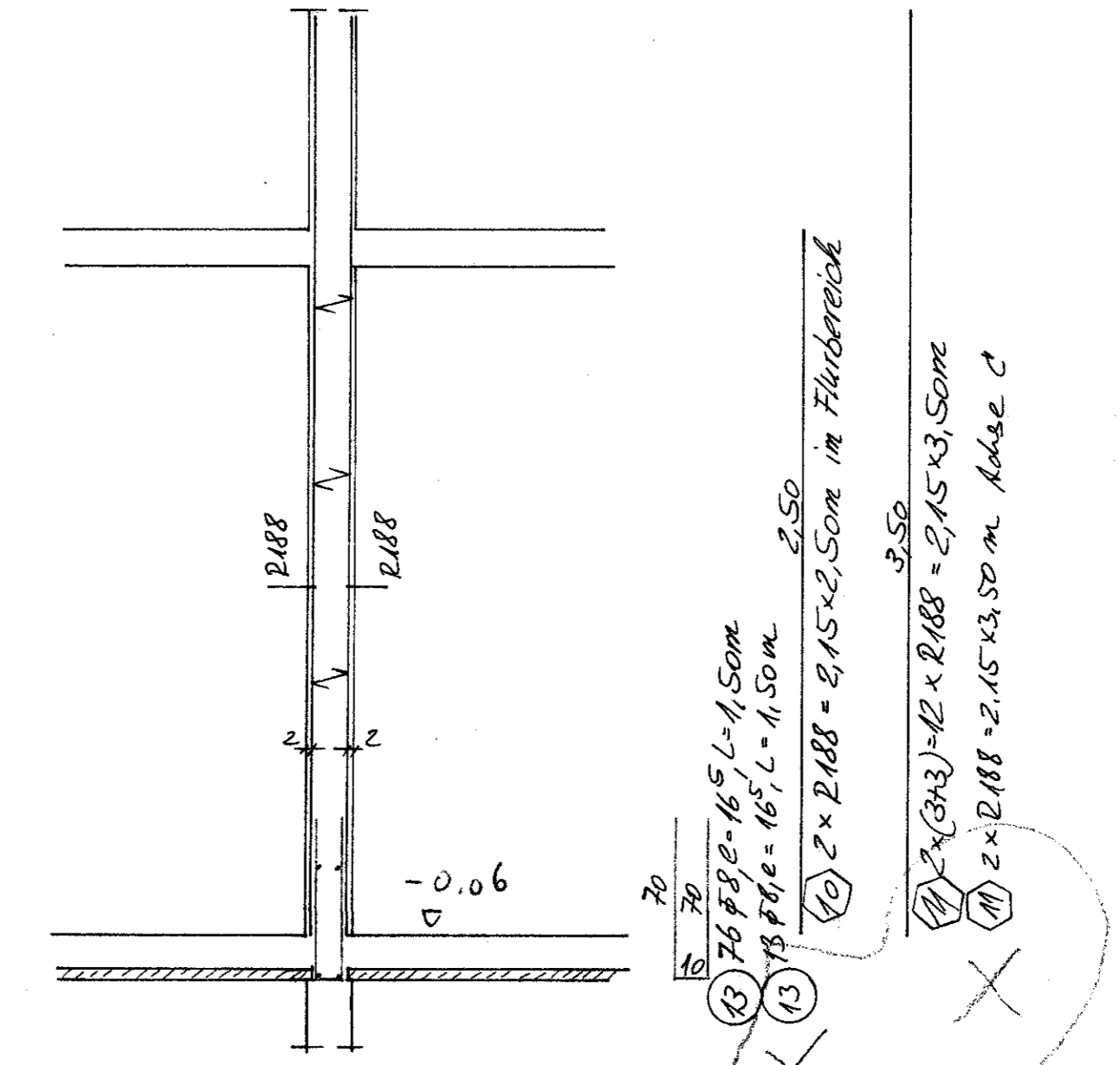


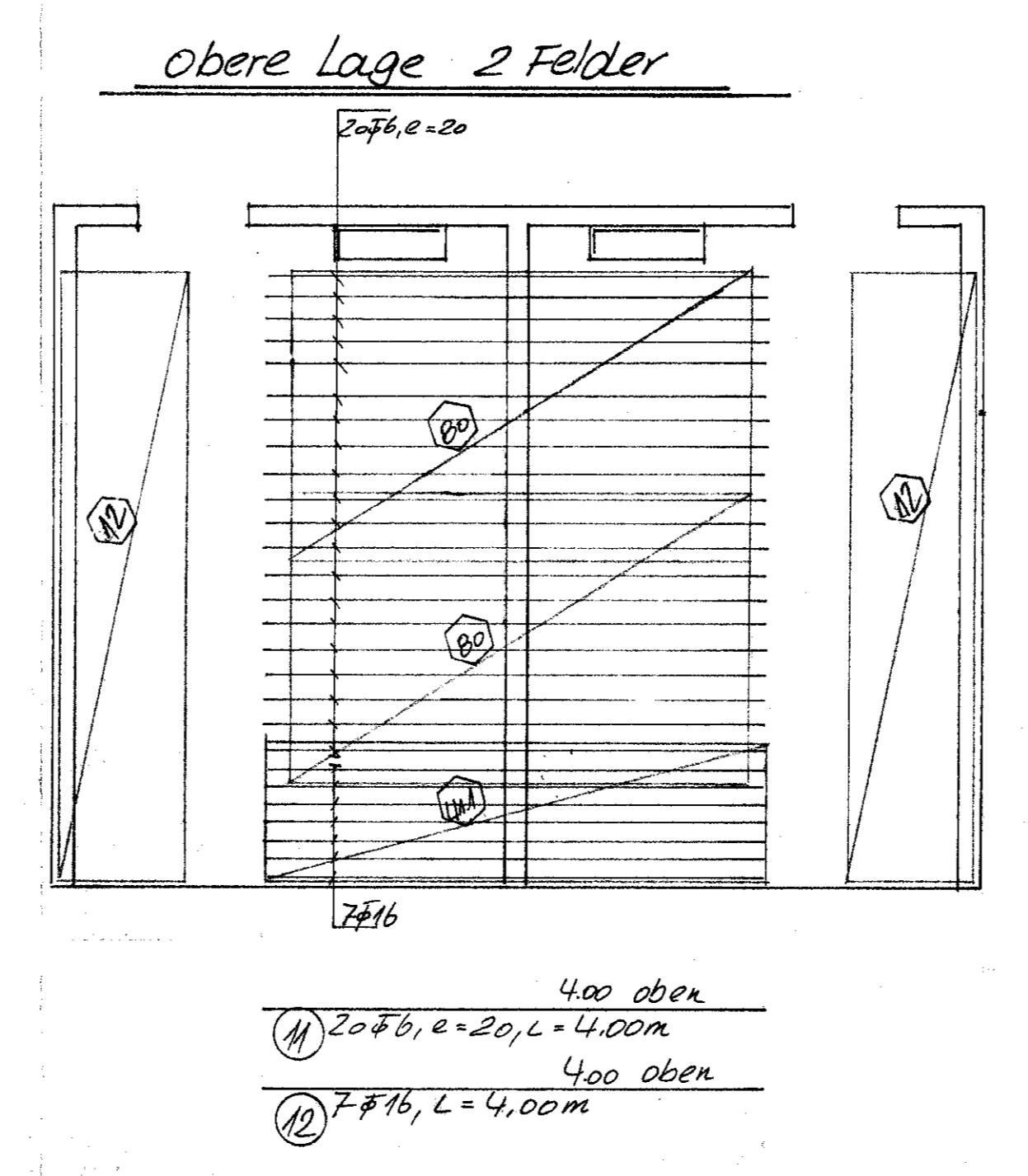
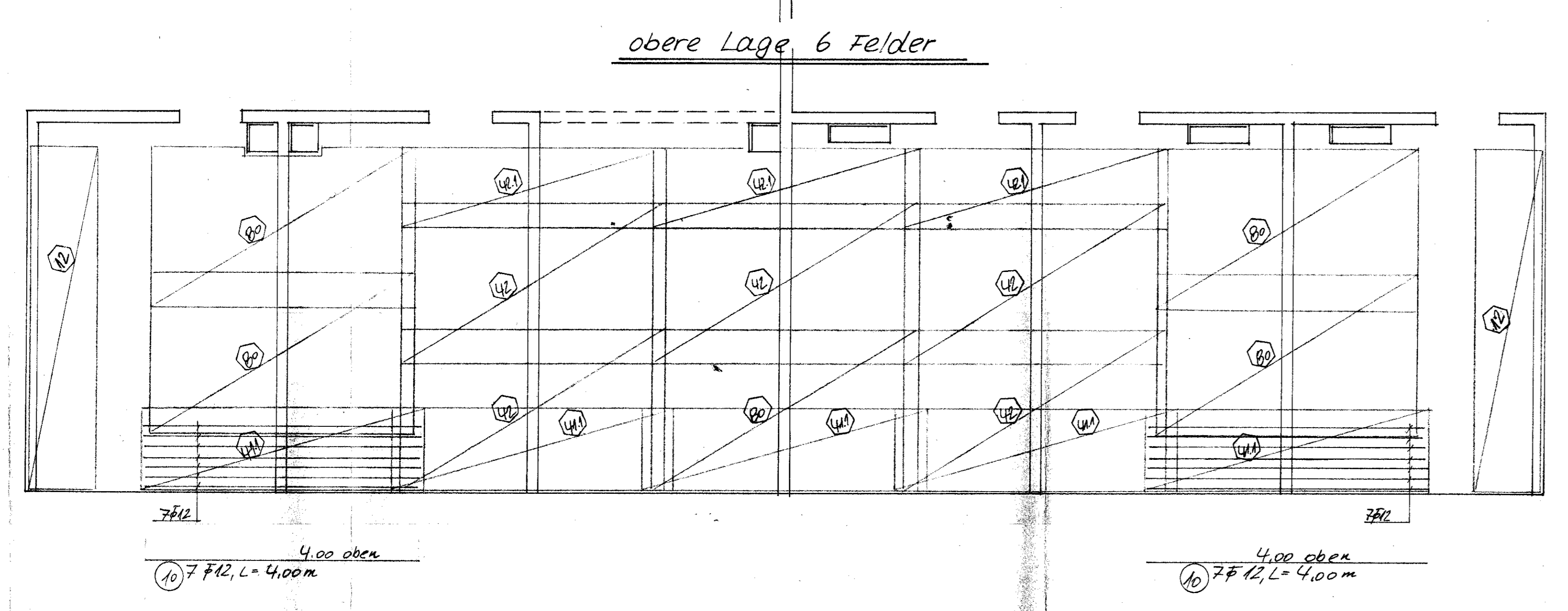
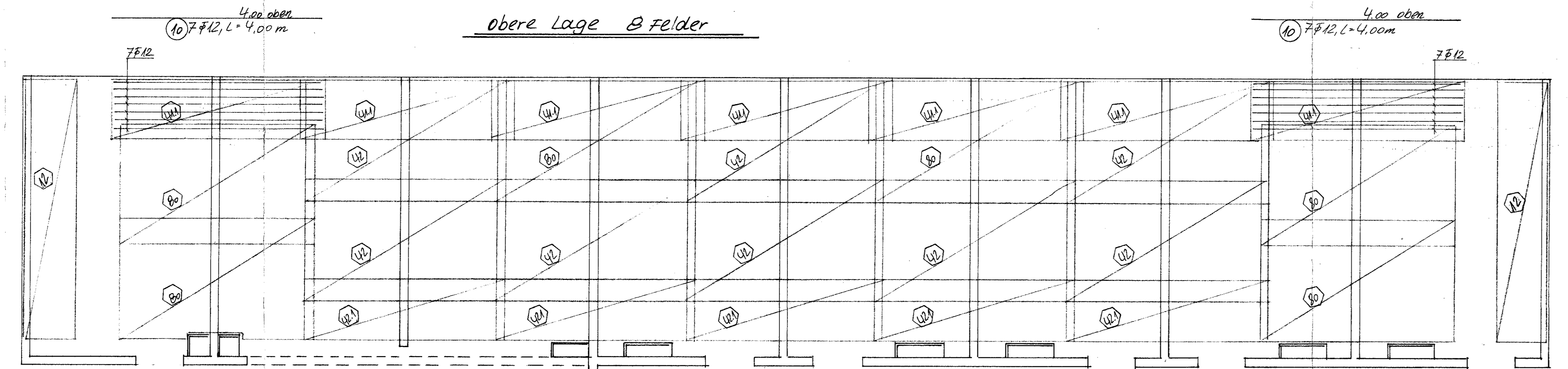
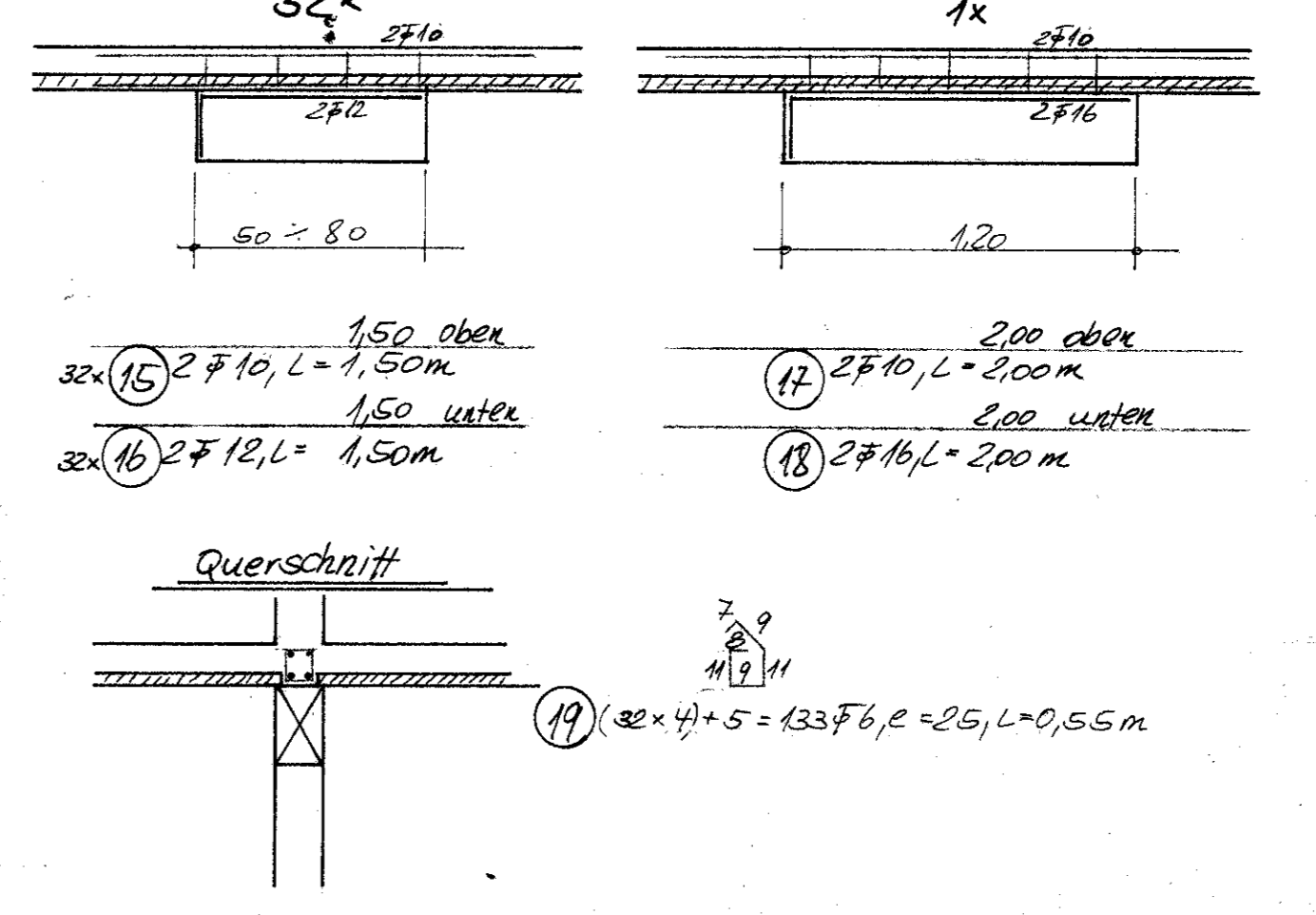
Schnitt 1-1 H. 1. 25



Schnitt 2-2 H. 1. 25
Bewehrung der Brandwand Achse 4



verstärkte Deckenstreifen über WD der Kellerwände



± 0,0 = 73,10 über NN

Die Übereinstimmung mit der...
 24. JULI 1973
 Argus-Stu-Wo-Münster

EINGANG

AUFTRAGGEBER: RHEINISCH-WESTF. IMMOBILIEN-ANLAGEGESELLSCHAFT KG, D.-DORF TREUFINANZ, DÜSSELDORF BREITE STRASSE

VERTRETUNG: HOCHTIEF AG ESSEN ABT. KONSTRUKTIVER INGENIEURBAU

STATIK + KONSTRUKTION: HOCHTIEF AG ESSEN ABT. KONSTRUKTIVER INGENIEURBAU

AUSFÜHRUNG: ARGE STUDENTENWOHNHEIME MÜNSTER HOCHTIEF AG J. OEVERMANN DORTMUND MÜNSTER

BAUWERK: STUDENTENWOHNHEIME MÜNSTER-ENSCHEDERWEG HAUS A-E HAUS F-H

BAUTEIL: Haus A Bewehrungsplan Kellerdecke, obere Lage Bstb. + Stürze, Wände im E.G.

BETONGÜTE C30	ERGÄNZUNG	BL-GRÖSSE 20x20
STAHLGÜTE S235		MASSTAB 1:50, 1:25
BETONDECKE nach DIN 1045		GEZEICHNET von Götter
STATIK BD. Decke nach DIN 1045		DATEUM 27.3.1973
SEITE		GEP. UFT.
POSITION		KONTO-NR. 02-30-813
ZUGEHÖRIGE ZEICHNUNG S. 01		PROJEKT-NR. H 113 f
		BLATT-NR. BA 0 1/10