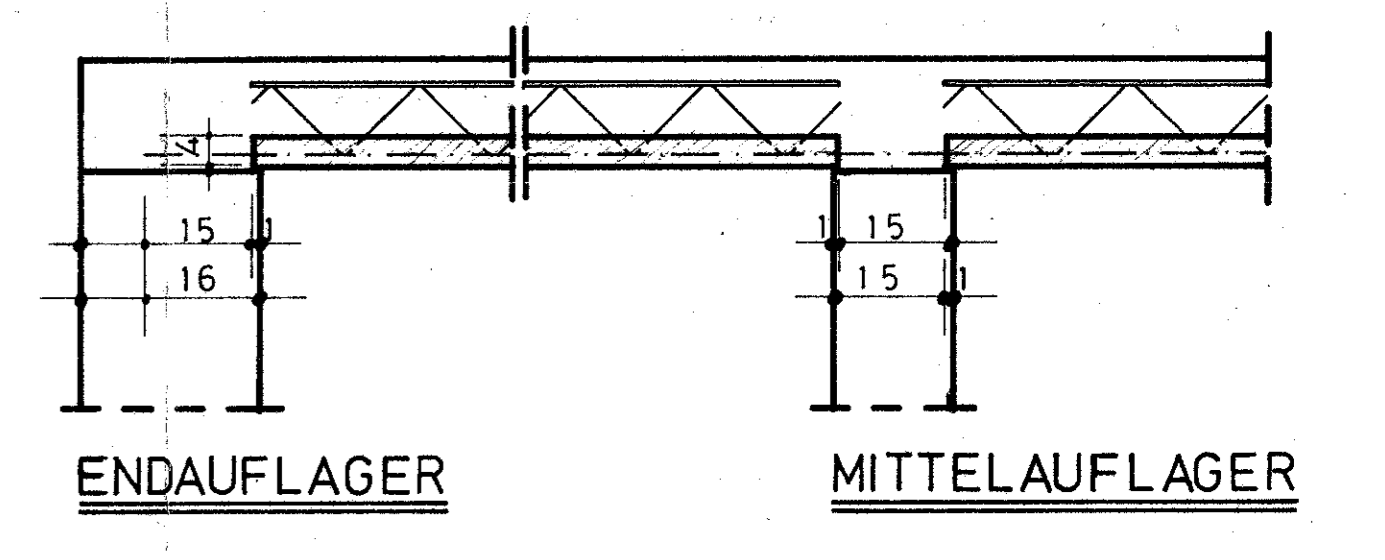


DETAIL-AUFLAGER DER ELEMENTE



$g = 0,45 \text{ Mp/m}^2$
 $p = 0,15 \text{ Mp/m}$

ZULASSUNGSBESCHIED UND VERLEGEANWEISUNG
 ZU DER FILIGRAN-ELEMENTEDECKE (RIPPENDECKE)
 SIND ZU BEACHTEN.

ÜBERDECKUNG DER PLATENSTOSSE BEACHTEN
 Die Stützebedeckung ist örtlich oberhalb der Fugen
 der Filigran - Element - Deckenplatten zu verlegen.
 Bei Verw. von St. IVb. $G 15 \text{ B}$
 Bei Verw. von St. IIIb.

BRANDSCHUTZBEWEHRUNG ENTSPRECHEND DIN 4102
 DURCH OBERGURTE DER GITTERTRÄGER

| | | | | |
|-------------|--------------|---|------|------|
| VORHANDEN: | Bst.: 4/2/50 | = | 0,80 | cm/m |
| ZUSATZBEW.: | | | | cm/m |
| QUEBEW.: | | | | cm/m |

Beton B 225
 Zuanlagesteife gerüstet
 in Körnung: DN 10/45 mm
 Normenwert: 2,3 50
 Zementgehalt: 300 kg/cbm Fertigbeton
 Bewehrung: III b
 Sonderbetonstahl: IV b

Alle Maße sind örtlich zu prüfen (VOR PROD. BEGINN)

CEPR: _____ DATUM: _____
 Die Übereinstimmung mit der
 stat. Berechnung wurde geprüft.
 Prof.-Nr. 553 des Prüfverzeichnisses 19 73
 Dortmund, den 18.7. 19 73

Dipl.-Ing. W. Schülke
 Prüfingenieur für Baustatik gemäß Verordnung
 vom 22. August 1962 für die Fachrichtungen
 Stahlbau, Massivbau, Holzbau
 Dr. -Ing. -G. G. G. G. G. G.
 Am Zehdenhof 149/151 Tel. 225648

| | | |
|---|------------------------------|---|
| HAUS A | | BAUTECHNISCHES BÜRO |
| Bauvorhaben: STUDENTENWOHNHEIME MÜNSTER ENSCHERWEG | | Ingenieurgesellschaft |
| Bauherr: REINISCH - WESTF IMMOBILIEN - ANLAGEGESellschaft KG DÜSSELDORF | | W. NEES P. WILDNER |
| Baufeld: DECKE ÜBER DEM KELLERGESCHOSS VERLEGEPLAN DER FILIGRAN - ELEMENTE | Datum: 21. MAI 1973 Name: | |
| Maßstab: 1 : 50 | gez.: Die | Blatt: 1 WOLFGANG NEES 10g. für Bauwesen 4401 Alsbachstr. / Münster Brennung 3, Tel. 225648 |